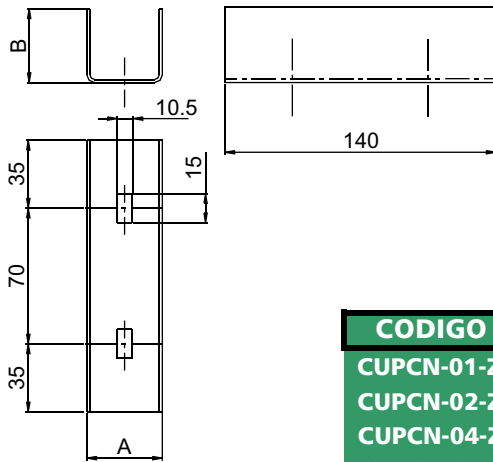


Cupla de unión para Perfil "C"



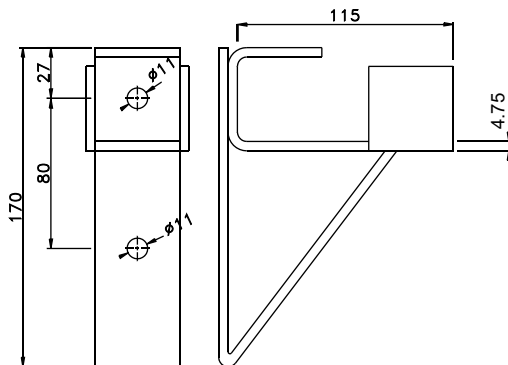
CODIGO	A	B
CUPCN-01-Z	39	38
CUPCN-02-Z	39	23
CUPCN-04-Z	33	33
CUPCN-05-Z	33	15

Se provee con buloneria de 3/8" cuello cuadrado..

TERMINACION:

Chapa galvanizada de origen, Galvanizado por inmersión en caliente, o en Acero inoxidable, Calidad requerida.

Soporte para Perfil "C"



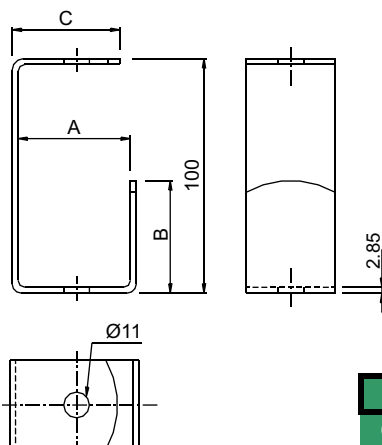
CODIGO
SPC-01



TERMINACION:

Cincado electrolítico o Galvanizado por inmersión en caliente.

Grampa de suspensión para Perfil "C" tipo J



CODIGO	A	B	C	Utilizada en
GSPC-01-J	46	48	44	PC-01/02/03
GSPC-04-J	40	38	38	PC-04/05

TERMINACION:

Cincado electrolítico o Galvanizado por inmersión en caliente.