

FOCUS

PROYECTORES PARA EXTERIORES

OUTDOOR FLOODLIGHTS

Los proyectores de la línea **Focus** se destacan por su tecnicidad y flexibilidad de uso. Su diseño compacto con equipo remoto, la disponibilidad en potencias 70-400W, la versatilidad en cuanto a su instalación y un buen grado de hermeticidad, hacen que sean adecuados para las mas variadas aplicaciones en exterior o interior, desde iluminación residencial, publicidad y jardines, hasta iluminación industrial y áreas de maniobra.

Cuerpo: en inyección de aluminio con aletas de enfriamiento. Marco portavidrio abisagrado.

Reflector: difundente de aluminio de alta pureza 99.85, martillado y anodizado, con índice de reflexión de 85% y baja iridiscencia.

Lente: vidrio frontal templado de 4 mm.

Pintura: poliéster microtexturada horneada de alta resistencia.

Equipo: separado.

Portalámparas: Rx7s: cerámico con código de temperatura T250, 6A / 1000V y tensión de encendido 5kv. **E40:** de cerámica, código de temperatura T270, 16A / 750V / 5kv.

Cableado: interno con aislación primaria de silicona, malla protectora en fibra de vidrio y terminal. Caja de conexión estanca portabornera.

Montaje: escuadra de fijación de acero.

Focus line floodlights stand out for its technicity and flexibility of use. Its compact design with remote gear unit, its availability in 70-400W, versatile installation and a high degree of hermeticity make them suitable for the most varied applications for indoor and outdoor locations, ranging from residential lighting, publicity and gardens to industrial lighting and maneuvering areas..

Housing: die-cast aluminium with cooling fins, glass frame with hinges.

Reflectors: large beam high pure 99.85 anodized aluminium with hammered surface. Reflection index of 85% and low iridescence.

Lens: screen painted tempered frontal glass 4mm thick.

Paint: high resistance baked polyester microtextured.

Control gear: separate.

Lampholder: Rx7s: ceramic ceramic lampholder. Temperature code T250, nominal rating 6A / 1000V and ignition voltage 5kv.

E40: ceramic with cooper-plated contacts and stainless steel springs, temperature code T270, 16A / 750V / 5kv.

Wiring: internal with primary silicone insulation, protective fiber glass mesh and terminal. Leak proof terminal block holder box.

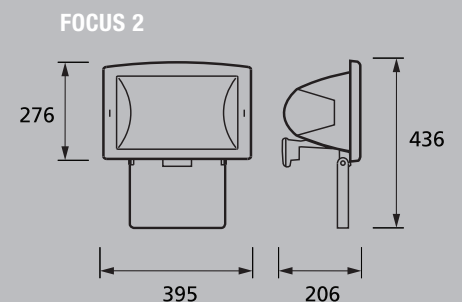
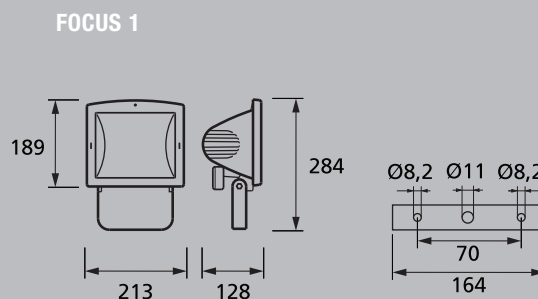
Mounting: steel fixing bracket.

CODE / CODIGO	WATTS	LAMP	BASE	KG
FOCUS 1 70	70	MH-SAP	RX7s	1,540
FOCUS 1 150	150	MH-SAP	RX7s	1,540
FOCUS 1 70 BOX L	70	MH	RX7s	3,675
FOCUS 1 150 BOX L	150	MH	RX7s	4,435
FOCUS 2	250/400	MH-SAP	E40	3,755
FOCUS 2 250 BOX L	250	MH	E40	7,985
FOCUS 2 400 BOX L	400	MH	E40	8,075
FOCUS 2 250 SAP BOX L	250	SAP	E40	7,990

COLORES COLORS



IP 65 Clase I





FOCUS 2



FOCUS 1

