

# POLAR

## COLGANTES INDUSTRIALES CON REFLECTOR DE ALUMINIO

## HIGH BAY LUMINAIRES WITH ALUMINIUM REFLECTOR

**Polar** es una línea de campanas industriales destinadas a iluminación industrial de alto rendimiento. Disponibles en las versiones con óptica facetada para aumentar la superficie de reflexión (Polar1), o lisa de excelente precisión óptica (Polar2). Especialmente indicadas para iluminación general en fábricas, depósitos, áreas comerciales, instalaciones deportivas de interior, etc.

**Cuerpo:** en inyección de aluminio con aletas de enfriamiento.

**Reflector:** facetado o liso de aluminio anodizado y abrigantado de alta pureza.

**Pintura:** poliéster microtexturada horneada de alta resistencia.

**Equipo:** balasto, ignitor electrónico, capacitor y bornera de conexión. Alimentación 230V/50Hz.

**Portalámparas** de tipo cerámico con resorte bajo el contacto central, ranura inferior para el paso del cable por el centro. T270. 16A / 750V y tensión de encendido 5kv.

**Cableado:** interno con aislación primaria de silicona, malla protectora de fibra de vidrio y terminal.

**Montaje:** brida de acero para suspensión Ø int.19 mm.

**Accesorio:** vidrio templado con burlate de silicona IP23 y abrazadera.

**Polar** is a pendant line for high performance industrial lighting. Its versions include faceted optics, that increases the reflection surface (Polar1), or optically precise smooth reflector (Polar2). Specially recommended for interior general lighting of factories, commercial spaces, stores, sport arenas, etc.

**Housing:** die-cast aluminium with cooling fins.

**Reflector:** faceted or smooth, high pure brightened and anodized aluminium.

**Paint:** high resistance baked polyester microtextured.

**Control gear:** built-in ballast, electronic ignitor, capacitor and terminal block connector. 230V/50Hz power supply.

**Lampholder:** ceramic-like porcelain with spring loaded central contact. Base groove for central wiring. Temperature code T270. Nominal rating 16A / 750V and ignition voltage 5kv.

**Wiring:** internal with primary silicone insulation, protective fiber glass mesh and terminal.

**Mounting:** steel bridle for hanging Ø int.19 mm.

**Accessory:** tempered glass with silicon gasket IP23 and clamp.



ACCESORIO: VIDRIO TEMPLADO (KG 2,190)  
ACCESSORY: TEMPERED GLASS (KG 2,190)

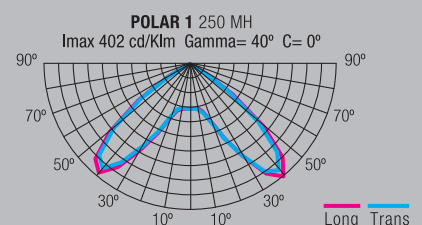
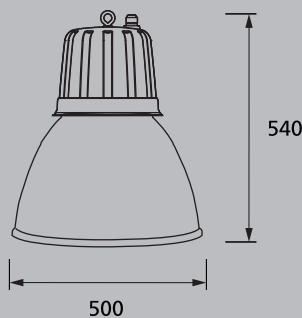
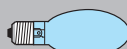
CODE / CODIGO	WATTS	LAMP	BASE	KG
POLAR 1 250 E	250	MH-SAP	E40	6,435
POLAR 1 250 EL	250	MH	E40	6,595
POLAR 1 250 SAP EL	250	SAP	E40	6,555
POLAR 1 400 E	400	MH	E40	6,410
POLAR 1 400 EL	400	MH	E40	6,645
POLAR 2 250 E	250	MH-SAP	E40	6,425
POLAR 2 250 EL	250	MH	E40	6,585
POLAR 2 250 SAP EL	250	SAP	E40	6,545
POLAR 2 400 E	400	MH	E40	6,400
POLAR 2 400 EL	400	MH	E40	6,635

COLORES COLORS



IP 20 Clase I

MH-SAP



POLAR 1



POLAR 2

