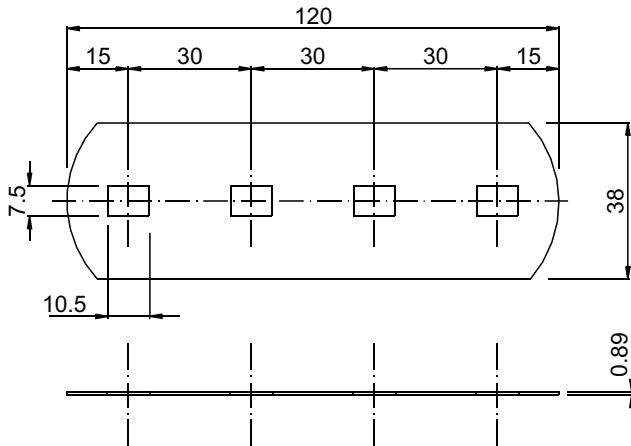


Cuplas de Unión

ALA 50

CODIGO

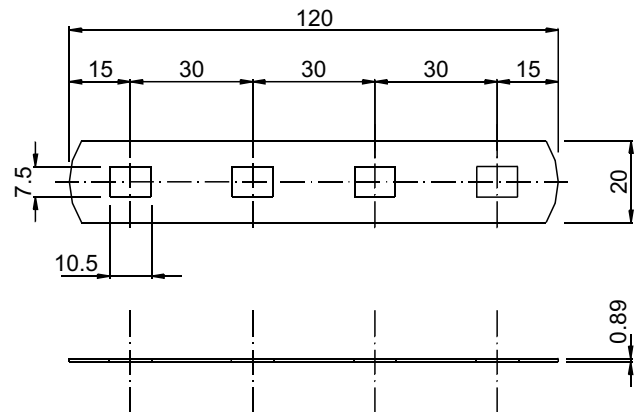
CUP-01-Z



ALA 20

CODIGO

CUP-01-B-Z



TERMINACION:

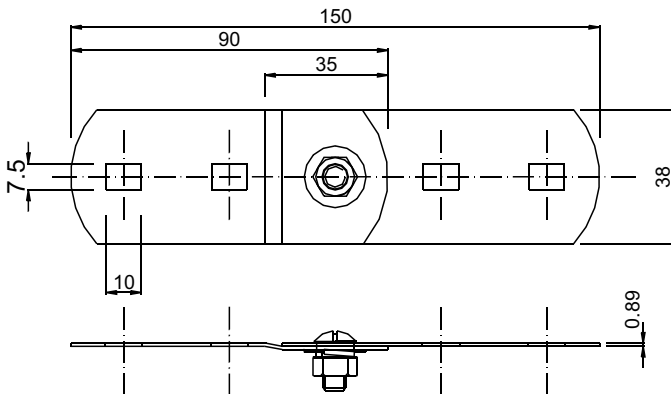
Chapa galvanizada de origen, o Acero inoxidable, Calidad requerida.

Cupla articulada

ALA 50

CODIGO

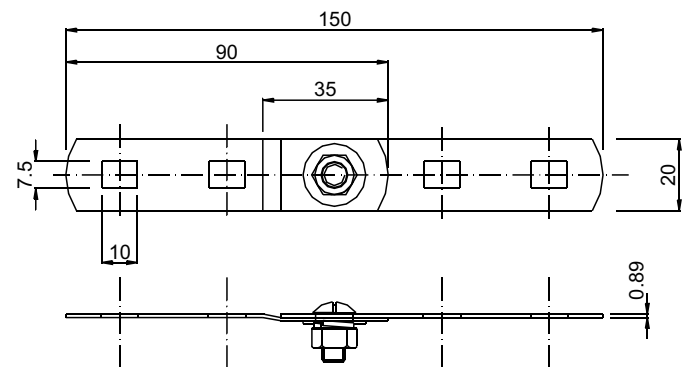
CAP-01-Z



ALA 20

CODIGO

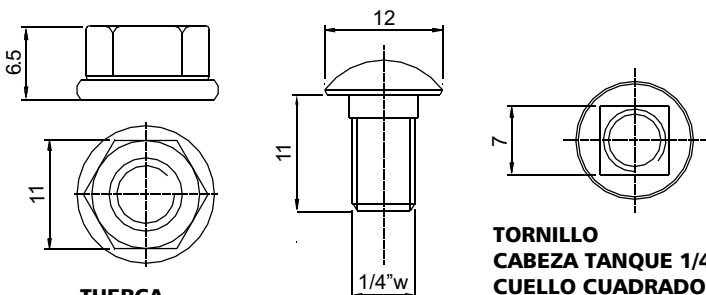
CAP-01-B-Z



TERMINACION:

Chapa galvanizada de origen, o Acero inoxidable, Calidad requerida.

Buloneria para cupla de unión y articulada



TUERCA DE 1/4" w HEXAGONAL

TORNILLO CABEZA TANQUE 1/4" w CUELLO CUADRADO

Se proveen cuatro juegos de buloneria por cupla.



TERMINACION:

La bulonería se provee cincada electrolíticamente.