

ALFA

COLGANTES INDUSTRIALES CON DIFUSOR PRISMÁTICO DE POLICARBONATO

HIGH BAY LUMINAIRES WITH PRISMATIC POLYCARBONATE DIFFUSER

Alfa1 y **Alfa2** forman parte de una completa línea de colgantes destinados a iluminación industrial de alto rendimiento. Su refractor prismático de policarbonato fue estudiado para obtener óptimos niveles de iluminación general en instalaciones interiores con alturas de intermedias a altas como ser locales y centros comerciales, almacenes, depósitos, gimnasios, fábricas, etc.

Alfa1 and **Alfa2** take part of a complete line of pendants for high performance industrial lighting. Its clear polycarbonate prismatic refractor was designed to obtain optimal general lighting levels in medium-high and high indoor premises such as show-rooms, malls, stores, gyms, sport arenas, factories, etc.

Cuerpo: en inyección de aluminio con aletas de enfriamiento.
Reflector: refractor prismático de alto rendimiento en inyección de policarbonato, estabilizado para rayos UV montado con adaptador metálico.

Housing: die-cast aluminium with cooling fins.
Reflector: injection-molded polycarbonate, UV stabilized, high efficiency prismatic refractor mounted with metal adapter.

Pintura: poliéster microtexturada horneada de alta resistencia.
Equipo: balasto, ignitor electrónico, capacitor y bornera de conexión. Alimentación 230V/50Hz.

Paint: high resistance baked polyester microtextured.
Control gear: built-in-ballast, electronic ignitor, capacitor and terminal block. 230 /50Hz power supply.

Portalámparas: de tipo cerámico con resorte bajo el contacto central, ranura inferior para el paso del cable por el centro. T270. 16A / 750V y tensión de encendido 5kv.

Lampholder: ceramic-like porcelain with spring loaded central contact. Base groove for central wiring. Temperature code T270. Nominal rating 16A / 750V and ignition voltage 5kv.

Cableado: interno con aislación primaria de silicona, malla protectora de fibra de vidrio y terminal.

Wiring: internal with primary silicone insulation protective fiber glass mesh and terminal.

Montaje: brida de acero para suspensión Ø int.19 mm.

Mounting: steel bridle for hanging Ø int.19 mm.

Accesorio: lente cónica en policarbonato estabilizado para rayos UV con ganchos de plástico para sujeción IP23 (sólo Alfa2).

Accessory: conical polycarbonate, UV stabilized, with plastic clamp for enclosure attachment IP23 (only Alfa2).



ALFA 2 ACCESORIO:LENTE EN POLICARBONATO (KG 0,870)
 ALFA 2 ACCESORY: POLYCARBONATE LENS (KG 0,870)

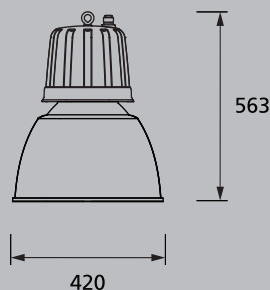
CODE / CODIGO	WATTS	LAMP	BASE	KG
ALFA 1 150 E	150	MH-SAP	E40	6,000
ALFA 1 250 E	250	MH-SAP	E40	6,880
ALFA 2 250 E	250	MH-SAP	E40	8,755
ALFA 2 250 EL	250	MH	E40	8,920
ALFA 2 250 SAP EL	250	SAP	E40	8,900
ALFA 2 400 E	400	MH	E40	8,755
ALFA 2 400 EL	400	MH	E40	9,000
ALFA 2 4SAP E	400	SAP	E40	9,820
ALFA 2 4SAP EL	400	SAP	E40	10,055

COLORES COLORS

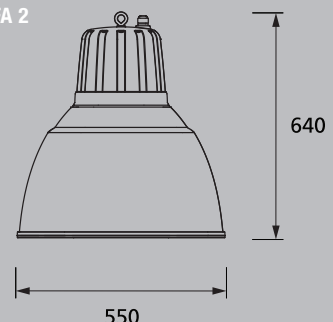


IP 20 Clase I

ALFA 1



ALFA 2



ALFA 1



ALFA 2



MH-SAP

