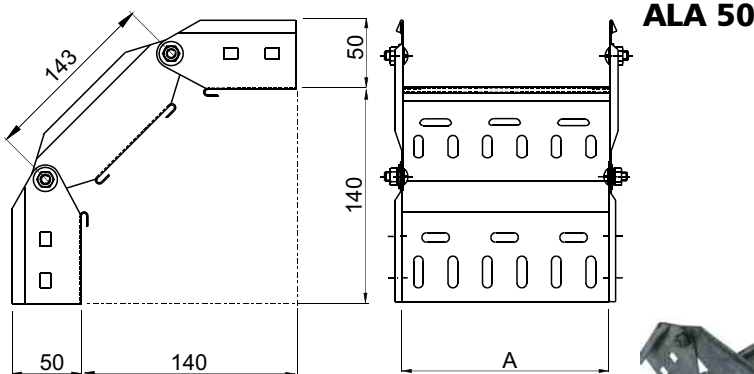


## Curva Vertical



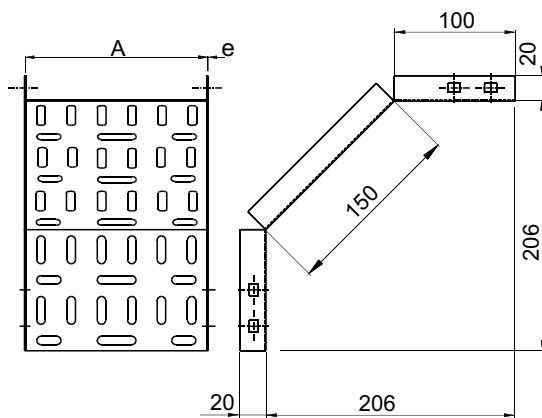
ALA 50



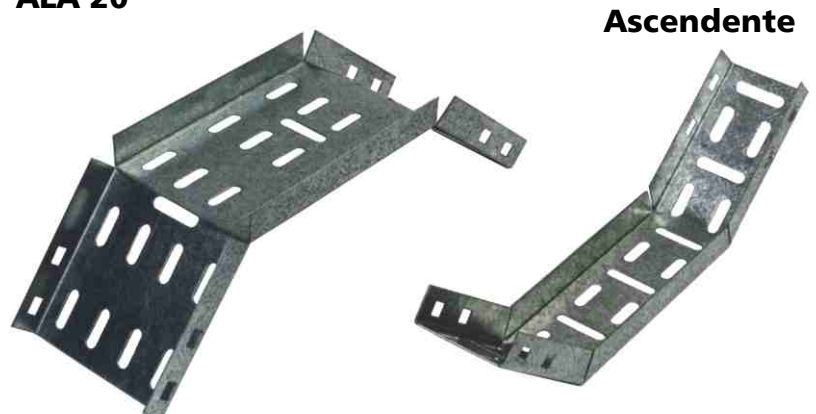
CODIGO	A	e		
		STD	Pesada	
CUP-50-Z	50	0,71	0,89	1,6
CUP-100-Z	100	0,71	0,89	1,6
CUP-150-Z	150	0,71	0,89	1,6
CUP-200-Z	200	0,71	0,89	1,6
CUP-250-Z	250	0,71	0,89	1,6
CUP-300-Z	300	0,71	0,89	1,6
CUP-450-Z	450	0,89	1,24	1,6
CUP-600-Z	600	0,89	1,24	1,6

Para solicitar Curva Vertical en chapa pesada agregar al código 16, ejemplo: **CUP-150-16-Z**

**TERMINACION:**  
Chapa galvanizada de origen, Pintado según requerimiento, o Acero Inoxidable, Calidad requerida.



ALA 20



Ascendente

Descendente

CODIGO	A	e		
		STD	Pesada	
CUP-50-B-Z	50	0,71	0,89	1,6
CUP-100-B-Z	100	0,71	0,89	1,6
CUP-150-B-Z	150	0,71	0,89	1,6
CUP-200-B-Z	200	0,71	0,89	1,6
CUP-250-B-Z	250	0,71	0,89	1,6
CUP-300-B-Z	300	0,71	0,89	1,6
CUP-450-B-Z	450	0,89	1,24	1,6
CUP-600-B-Z	600	0,89	1,24	1,6

Para solicitar Curva Vertical en chapa pesada agregar al código 16, ejemplo:

**CUP-150-B-16-Z**

**TERMINACION:**  
Chapa galvanizada de origen, Pintado según requerimiento, o Acero Inoxidable, Calidad requerida.