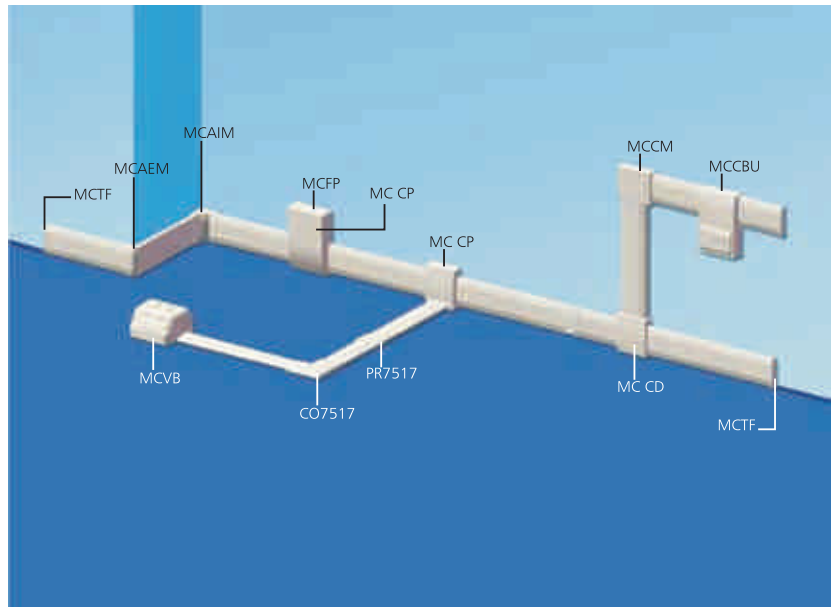


MEGACANAL™ 95X22mm


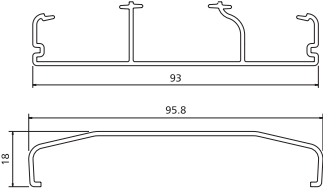
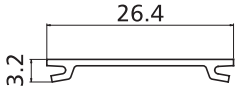

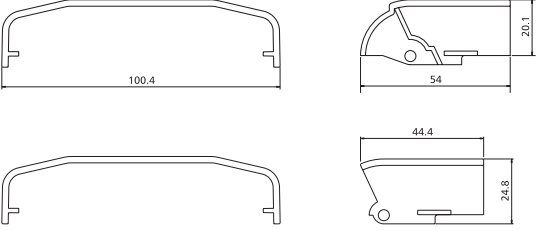

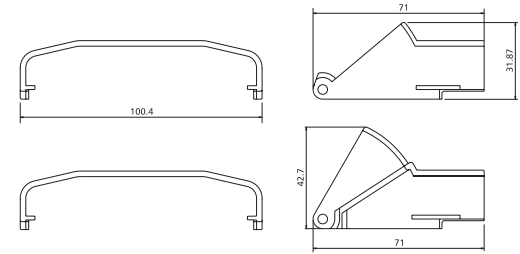
- Canal con tres divisiones internas fijas.
- Tapas móviles que garantizan el acceso independiente, facilitando la mantención.
- Los orificios existentes en la base de la Mega canal permite una correcta y rápida instalación.
- Separación efectiva entre los cables de energía, datos, etc.
- Revestido con un filme de vinil para protección contra rayaduras y golpes en el transporte y la instalación.
- Ideal para reformas retrofits y redes multiservicios.


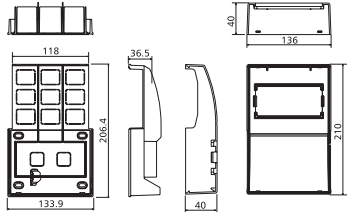

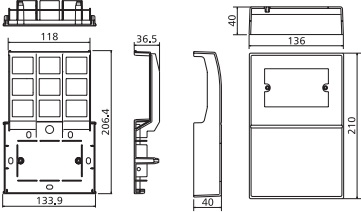

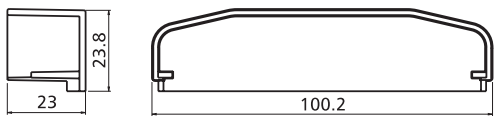

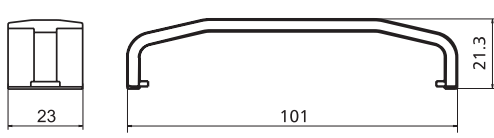

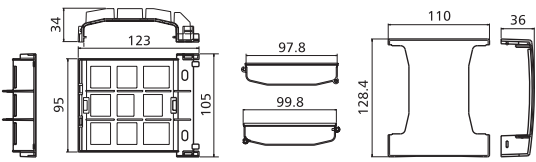

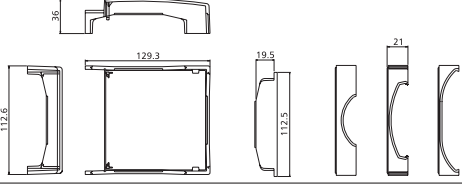

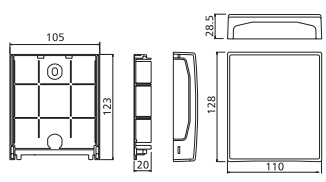


Especificación:

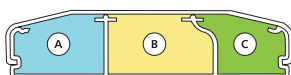
- Material: PVC rígido auto-extinguible.
- Grado de inflamabilidad: UL94V-0.
- Cablecanal MC 95x22 mm: Provisto en barras de 2 metros.
- Conjunto compuesto de base, tapa y varilla tapa cable.



Referencia	Producto	Código	Descripción
 	Canal	MC 95x22	Canal compuesto de base y tapa 95x22 mm con 2 metros de extensión. Acompaña una tapa parcial "MC VTC"
	Varilla Tapa Cables	MC VTC	Tapa parcial de 2 metros, garantiza el acceso independiente y facilitando la mantención.
 	Ángulo Externo	MC AEM	Ángulo externo móvil con abertura entre 80° y 130°.
 	Ángulo Interno	MC AIM	Ángulo interno móvil con abertura entre 60° y 100°.

Referencia	Producto	Código	Descripción
 	Caja Bastidor Face Plate	MC FP	Caja bastidor para Face Plate HellermannTyton. Conjunto compuesto de base y tapa.
 	Caja Bastidor Universal	MC CBU	Caja Bastidor para un (1) espejo 4x2" universal. Conjunto compuesto de base y tapa.
 	Tapa Terminal	MC TF	Tapa Terminal Megacanal.
 	Unión	MC U	Unión para los Canales Megacanal.
 	Caja Multifuncional	MC CM	Caja de Derivación Multifuncional. Conjunto compuesto de base + tapa + 2 tapas estéticas + 2 tapas ciegas.
 	Caja de Conexión	MC CCCP	Caja de Conexión con canal de piso. Conjunto compuesto de base + tapa + 3 adaptadores para canaleta de piso.
 	Caja de Derivación	MC CD	Caja de Derivación. Conjunto compuesto de base + tapa.

Capacidad de Ocupación



Área A:	5.3 cm ²
Área B:	6.3 cm ²
Área C:	4.2 cm ²

	Cables UTP 4 pares Cat. 6 diámetro: 6,0mm		Cable Coaxial TV RG-59 diámetro: 5,2 mm		Cable efectivo diámetro: 4,4mm	
	40%	60%	40%	60%	40%	60%
Áreas	Cantidad de Cables		Cantidad de Cables		Cantidad de Cables	
A	04	05	05	06	11	15
B	05	08	06	09	14	20
C	03	05	03	05	08	11
D	12	18	14	20	32	47

*Se recomienda que consulte al fabricante del cable. **El rango de ocupación máxima recomendado por la Norma EIA/TIA es: 40% durante el proyecto y 60% para futuras ampliaciones.