

MAREA

PLAFON ESTANCO PARA LAMPARAS T8 / T5

WEATHER PROOF LUMINAIRE FOR T8 / T5 LAMPS

Indicada tanto en interiores como en exteriores, **Marea** es una luminaria estanca "todo terreno" apta para aplicaciones tan diversas como iluminación de talleres, naves industriales, túneles, garages, cocinas y comedores industriales, laboratorios y áreas húmedas o polvorientas en general. Constituida por cuerpo y difusor de policarbonato, unidos a través de prácticos clips de Nylon o acero inoxidable y junta de poliuretano. Esta última confiere a la luminaria un alto grado de hermeticidad, IP65 (protección contra la penetración de polvo y chorros de agua presión 0,3 bar a 3m). Disponible en las versiones para una y dos lámparas T8 o T5.

Cuerpo: en inyección de policarbonato autoextinguible V2, con burlete de poliuretano y prensacable estanco PG13.5.

Reflector: de chapa galvanizada y prepintada poliéster blanca.

Difusor: en policarbonato inyectado, estabilizado para rayos UV, prismático internamente y con superficie exterior lisa.

Equipo: balastos, arrancadores y capacitor de primera calidad. Alimentación 230V/50Hz.

Portalámparas: en policarbonato. 2A / 250V / T130.

Cableado: cable rígido de sección 0.5 mm², aislación de PVC-HT resistente a 90°C, con bornera de conexión de 2b+T con sección máxima de 2.5 mm².

Montaje: apto para realizar bandas luminosas continuas.

Versiones: con balastos electrónicos.

Indicated for both indoor and outdoor applications, **Marea** is an "all area" weather proof fixture suitable for applications ranging from workshops, warehouses, tunnels, garages, kitchens and industrial canteens, laboratories and humid or dusty areas in general. Constituted by polycarbonate body and diffuser, joined by Nylon or Stainless steel clips and polyurethane gasket. The last one gives the luminaire a high degree of hermeticity, IP65 (protection against dust and 0,3bar to 3m pressure water jets penetration). Available in versions for one and two lamps T8 or T5.

Housing: injection-molded self-extinguishable V2 polycarbonate, polyurethane gasket and leakproof cable gland PG13.5.

Reflector: galvanized white polyester coated sheet steel

Diffuser: injection-molded polycarbonate, UV stabilized, with internal prismatic surface and external smooth surface.

Control gear: first quality ballasts, starters and capacitor. 230/50Hz power supply.

Lampholders: made of polycarbonate. 2A / 250V / T130.

Wiring: rigid wire, cross section 0.5 mm², PVC-HT insulation, resistant up to 90 °C and terminal block of 2p+E with maximum allowed cross section of 2.5 mm².

Mounting: suitable for continuous row mounting.

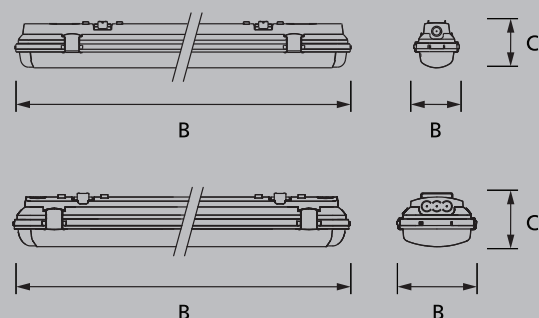
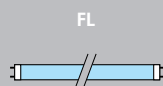
Versions: with electronic ballasts.

CODE / CODIGO	WATTS	LAMP	BASE	A x B x C
MAREA 118 E	1x18	FL T8	G13	95 x 660 x 94
MAREA 136 E	1x36	FL T8	G13	95 x 1270 x 94
MAREA 158 E	1x58	FL T8	G13	95 x 1570 x 94
MAREA 136 X	1x36	FL T8	G13	95 x 1270 x 94
MAREA 154 X	1x54	FQ T5	G5	150 x 1270 x 94
MAREA 218 E	2x18	FL T8	G13	150 x 660 x 94
MAREA 236 E	2x36	FL T8	G13	150 x 1270 x 94
MAREA 236 X	2x36	FL T8	G13	150 x 1270 x 94
MAREA 258 X	2x58	FL T8	G13	150 x 1570 x 94
MAREA 254 X	2x54	FQ T5	G5	150 x 1270 x 94
MAREA 228 X	2x28	FH T5	G5	150 x 1270 x 94

COLORES COLORS

GRIS RAL 7035

IP 65 Clase I



IP65



MAREA 1X



MAREA 2X



Lumenac

7

MAREA

