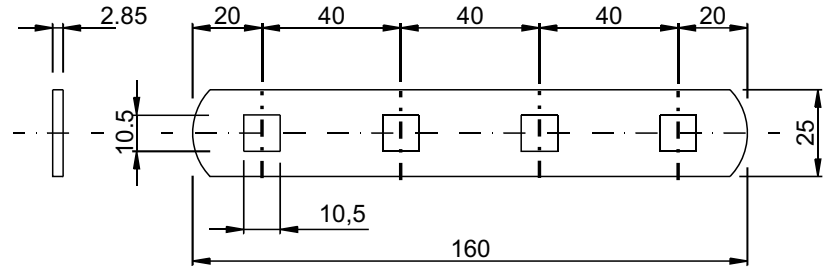


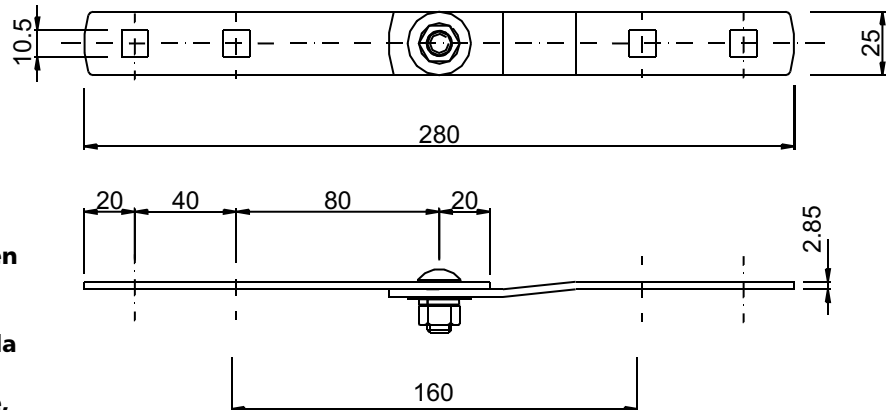
## Cupla de Unión

**CODIGO**  
CU-01



## Cupla de Unión Articulada

**CODIGO**  
CA-01



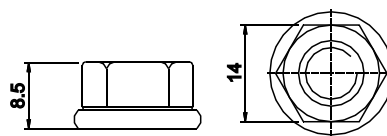
La CU-01 y la CA-01 se proporcionan cincadas electrolíticamente, por inmersión en caliente o en Acero inoxidable, Calidad requerida.

Si fuese galvanizado se agrega la letra G al final del código y para Acero inoxidable agregar AI/ y la calidad 304/316 o 430.

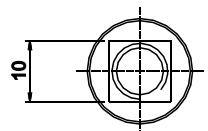
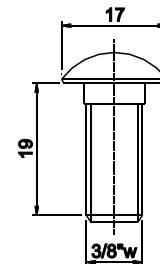
Pintado según requerimiento o Acero Inoxidable, Calidad requerida.

Ambas cuplas se utilizan tanto para ala 64 como 92.

## Bulonería para Cupla de Unión



TUERCA DE 3/8" W  
HEXAGONAL CON ALA



TORNILLO CABEZA  
TANQUE DE 3/8" W.  
CUELLO CUADRADO

**TERMINACION:**  
Cincada electrolíticamente  
o Acero Inoxidable, Calidad requerida

Se proveen cuatro juegos de bulonería  
por cupla.